



LEDsION
CANADA

Date		Projet	
Type		Numéro de projet:	



RÉGLETTE

SÉRIE « JAY »

PREMIUM



Description et Caractéristiques Principales

Le luminaire linéaire à DEL de la série « JAY » offre une solution d'éclairage écoénergétique et esthétique pour diverses applications. Avec son profil élégant et ses options de montage polyvalentes, il s'intègre parfaitement dans n'importe quel environnement. Le luminaire offre des performances d'éclairage exceptionnelles, une efficacité énergétique et un rendu des couleurs précis, ce qui en fait le choix idéal pour les environnements commerciaux et résidentiels.

- Disponible en options de 4 pi et 8 pi
- Température de couleur et puissance réglables sur le terrain
- Gradable de 0 à 10 V
- Efficacité lumineuse élevée, 130 lm/W en moyenne
- CRI supérieur à 80
- Certifié cETLus et DLC Premium
- Garantie limitée de 5 ans

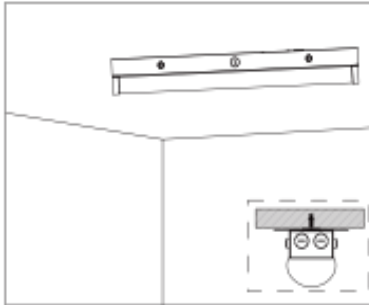
Utilisation :

Bureaux, commerces de détail, écoles, restaurants, soins de santé, résidentiel et hôtellerie.

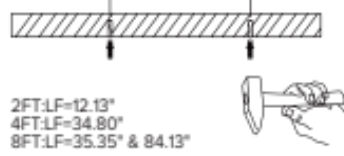


Date		Projet	
Type		Numéro de projet:	

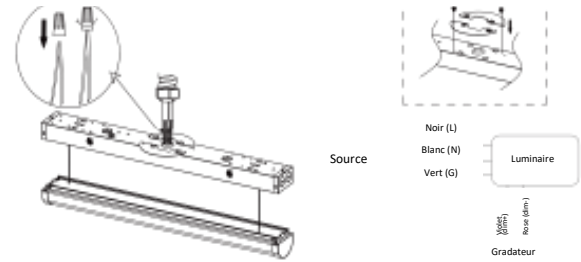
Installation :



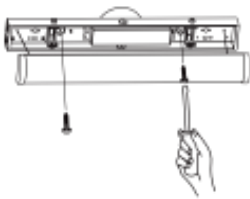
1. Percer un trou dans le mur et y insérer la cheville d'expansion.



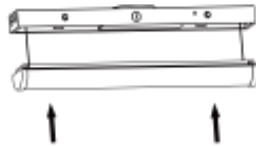
2. Couper l'alimentation et effectuer le câblage à l'aide de connecteurs de fils.



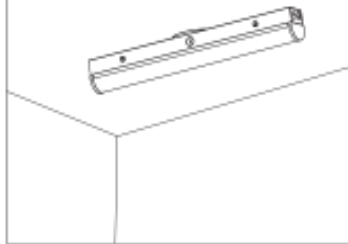
3. Fixer le luminaire au mur et bien le verrouiller.



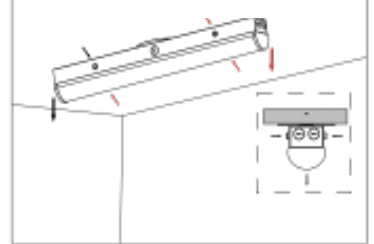
4. Appuyer sur le couvercle vers le haut, appuyer sur le bouton latéral et appuyer, puis le verrouiller fermement avec les ressorts qui se trouvent dans le luminaire.



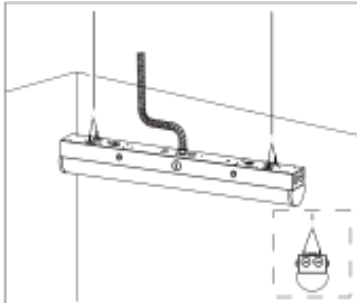
6. L'installation est terminée.



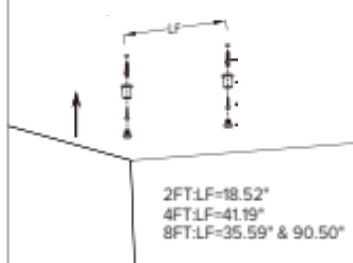
6. Appuyer sur la boucle des deux côtés et retirer si vous devez démonter le couvercle.



Installation en suspension



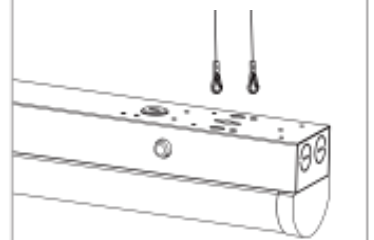
1. Fixer le crochet et suspendre la lampe



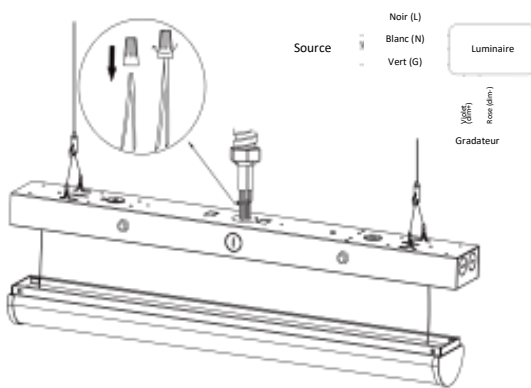
2. Ajuster la longueur du câble de suspension



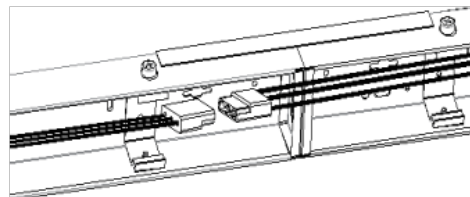
3. Ajuster le câble de suspension pour que la réglette DEL soit parfaitement horizontale



4. Couper l'alimentation et effectuer le câblage à l'aide de connecteurs de fils



Lors des branchements en série, brancher le connecteur mâle du 1er luminaire au connecteur femelle du luminaire suivant et ainsi de suite.



Attention:

Les luminaires linéaires peuvent être connectés en série jusqu'à un maximum de 450w,

Connexion maximale :

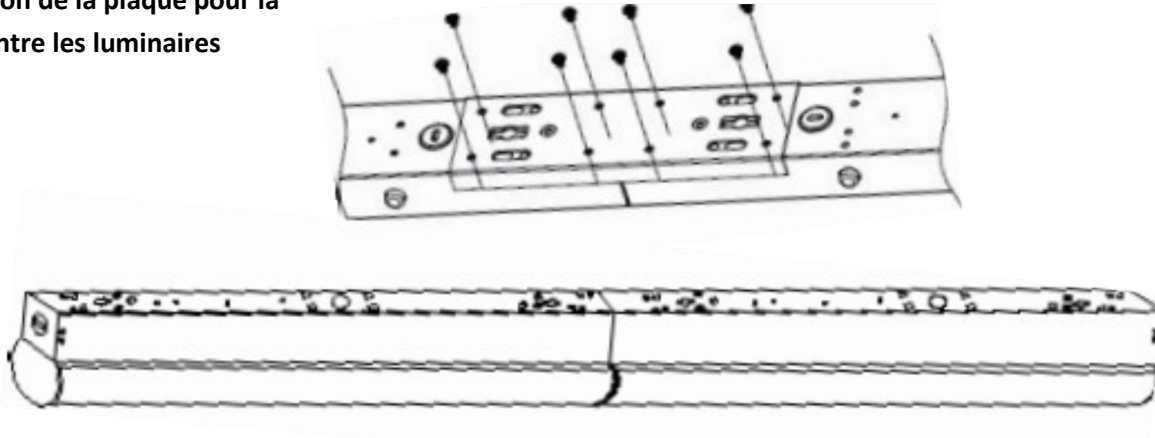
4' : 10 unités

8' : 5 unités

Date		Projet	
Type		Numéro de projet:	

Installation (Suite)

Installation de la plaque pour la liaison entre les luminaires



Accessoires :



Capteur de mouvement



Batterie d'urgence



Ensemble de suspension



Ensemble plafonnier



Connecteur multiluminaire

Dimensions :



L	Largeur	Hauteur
48"	2.95"	3.27"
96"	2.95"	3.27"

Information Commande :

# Commande	Puissance (w)	Voltage (vAC)	Lumens (Lm/w)	Angle faisceau	CCT (K)
LSST02-4FT-P45W-MCCT	20 30 45	120-277	130	110°	35 40 50 57 65
LSST02-8FT-P90W-MCCT	70 80 90	120-277	130	110°	35 40 50 57 65